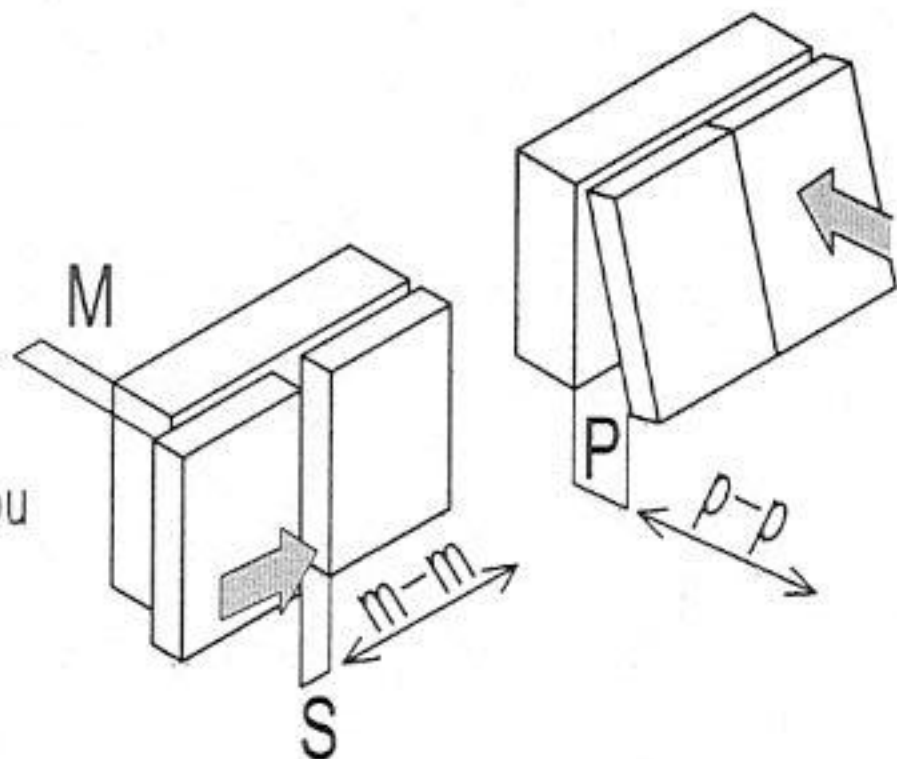


Регулирование положения дверей по отношению к корпусу

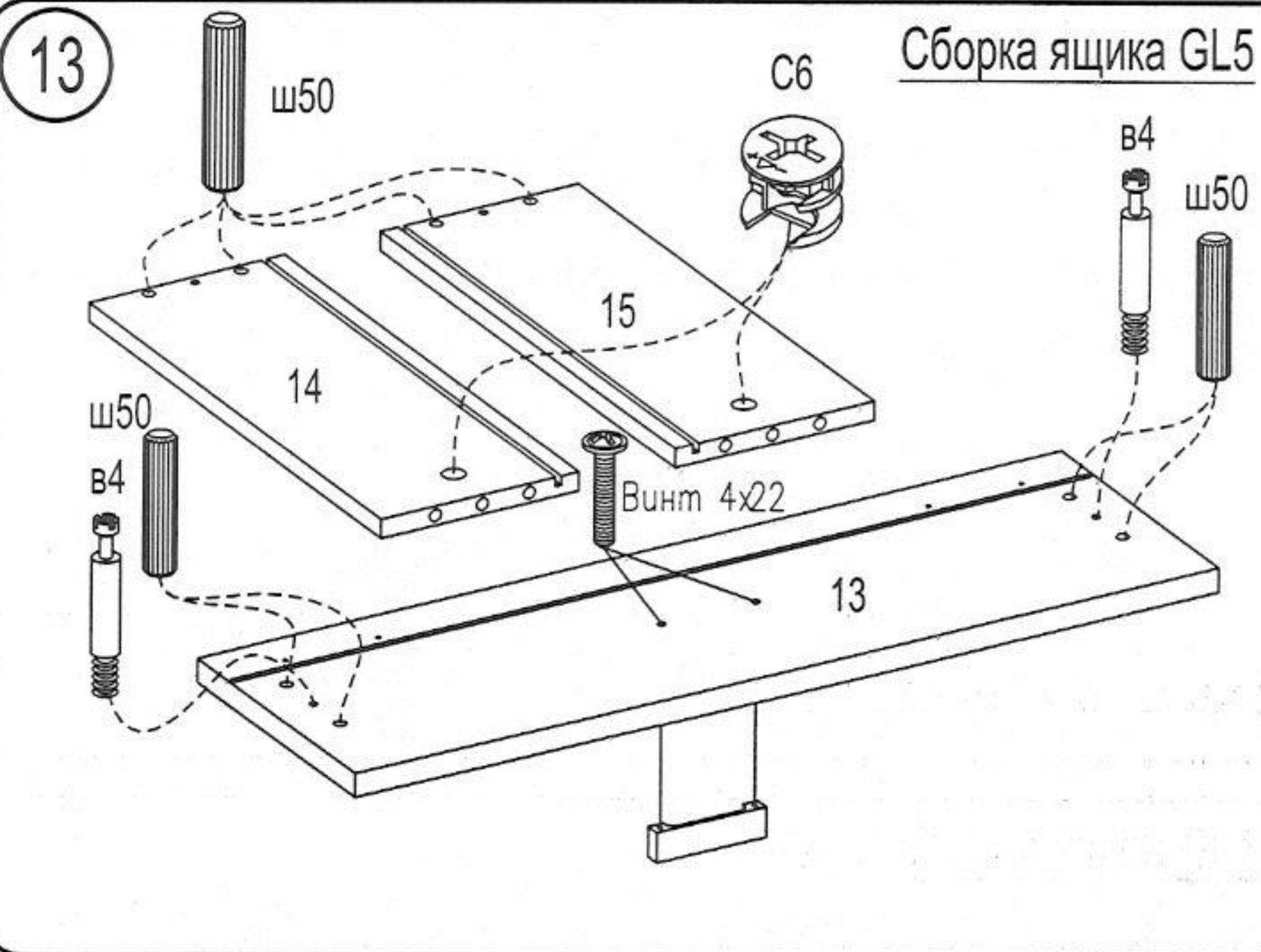
*Для изменения размера P ослабить крепежный винт А, что дает возможность перемещения двери по стрелкам p-p

*Для изменения размера M(S) используется регулировочный винт В при ослабленном винте А, что дает возможность перемещать дверь по стрелке m-m, после регулировки затянуть винт А

*Для перемещения двери по стрелке в-в ослабить винты С.

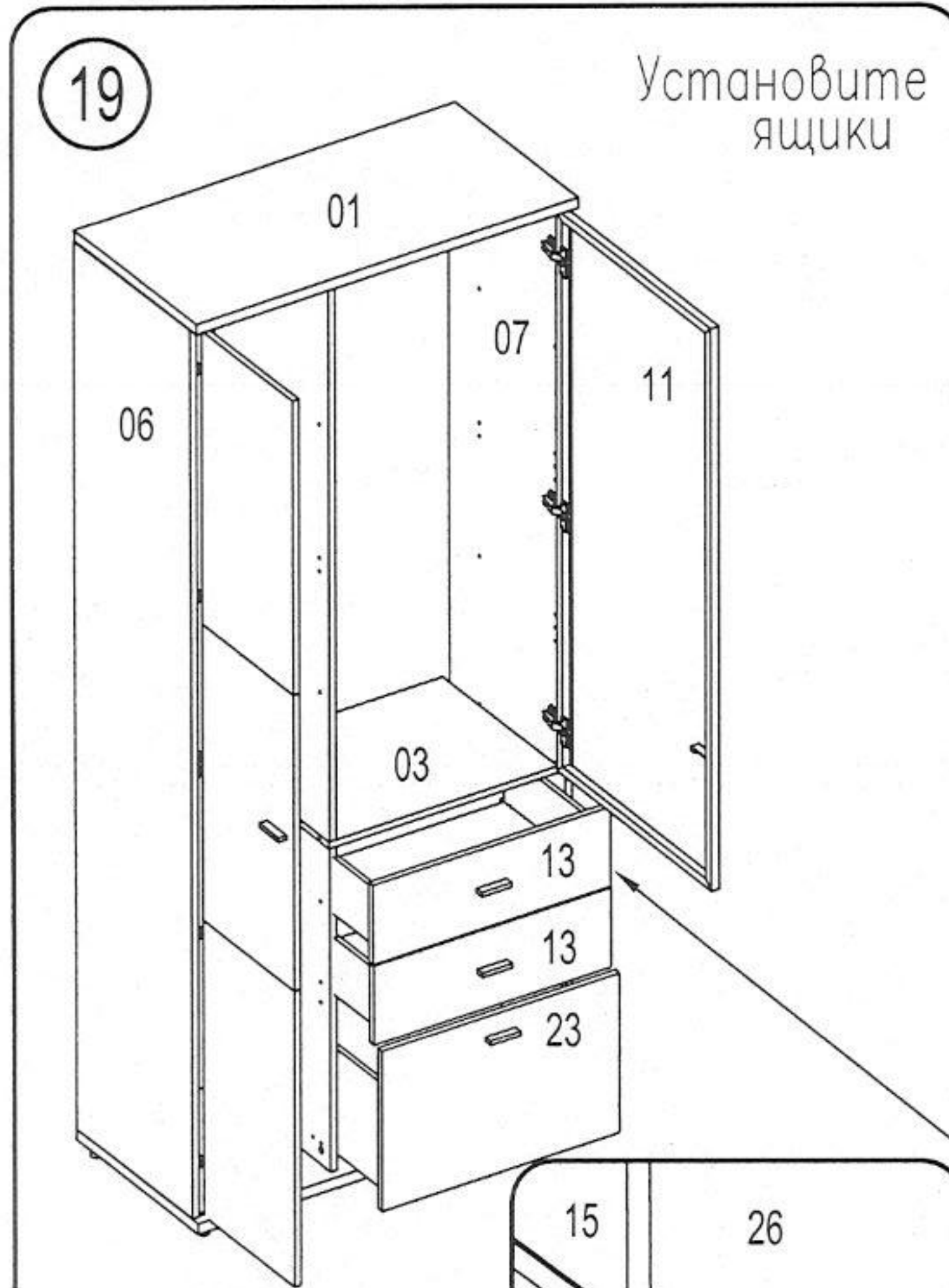
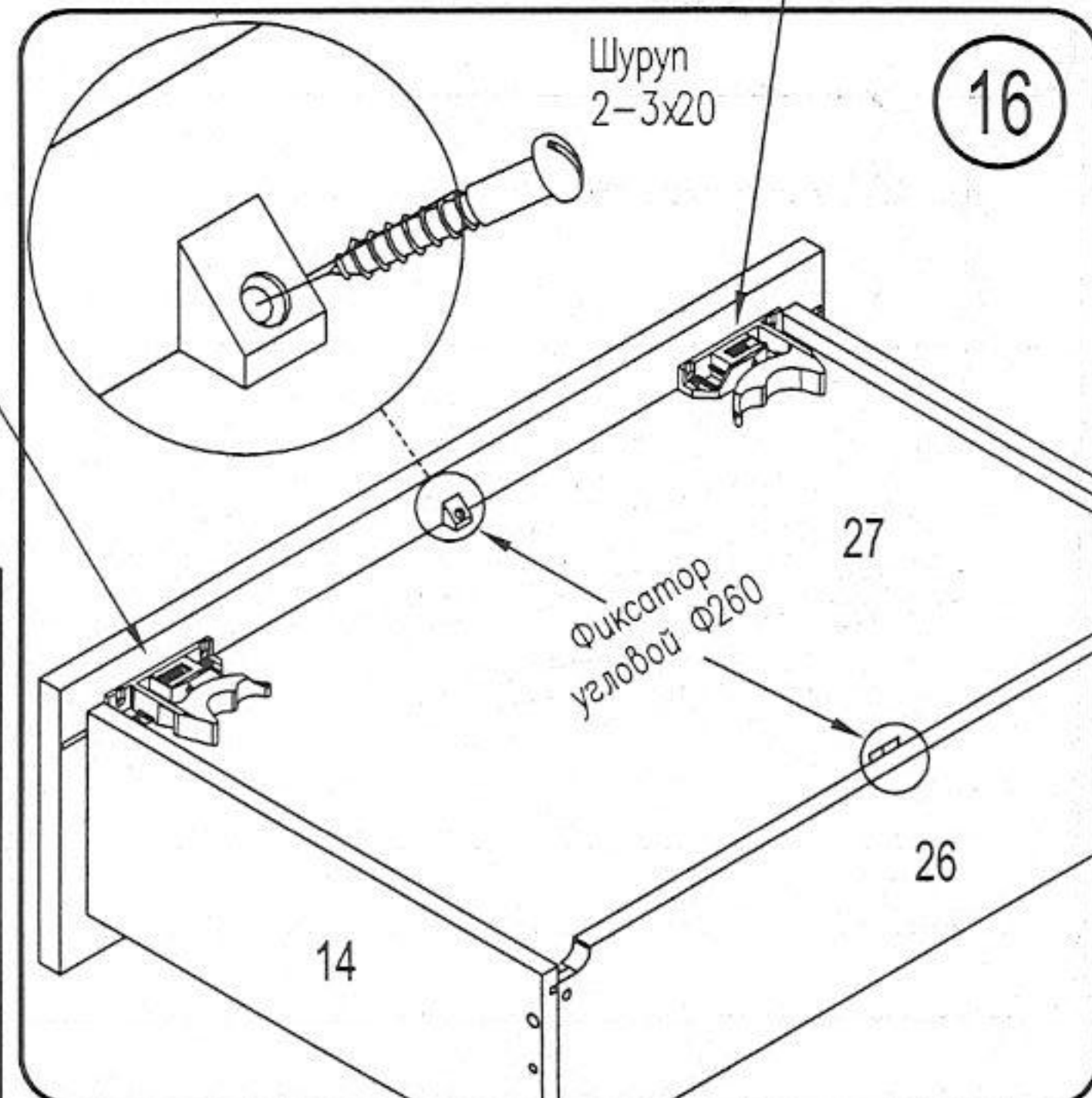
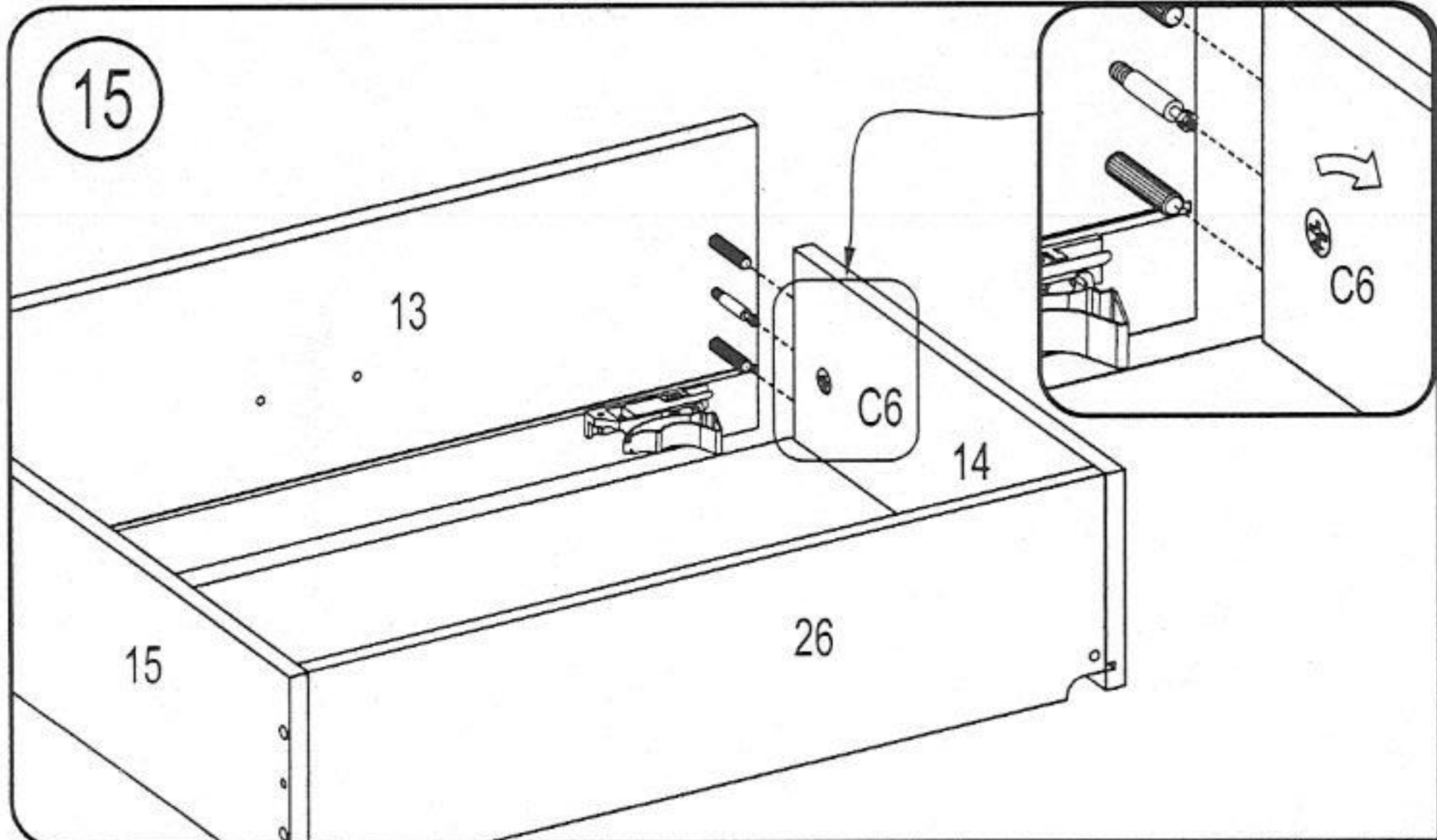
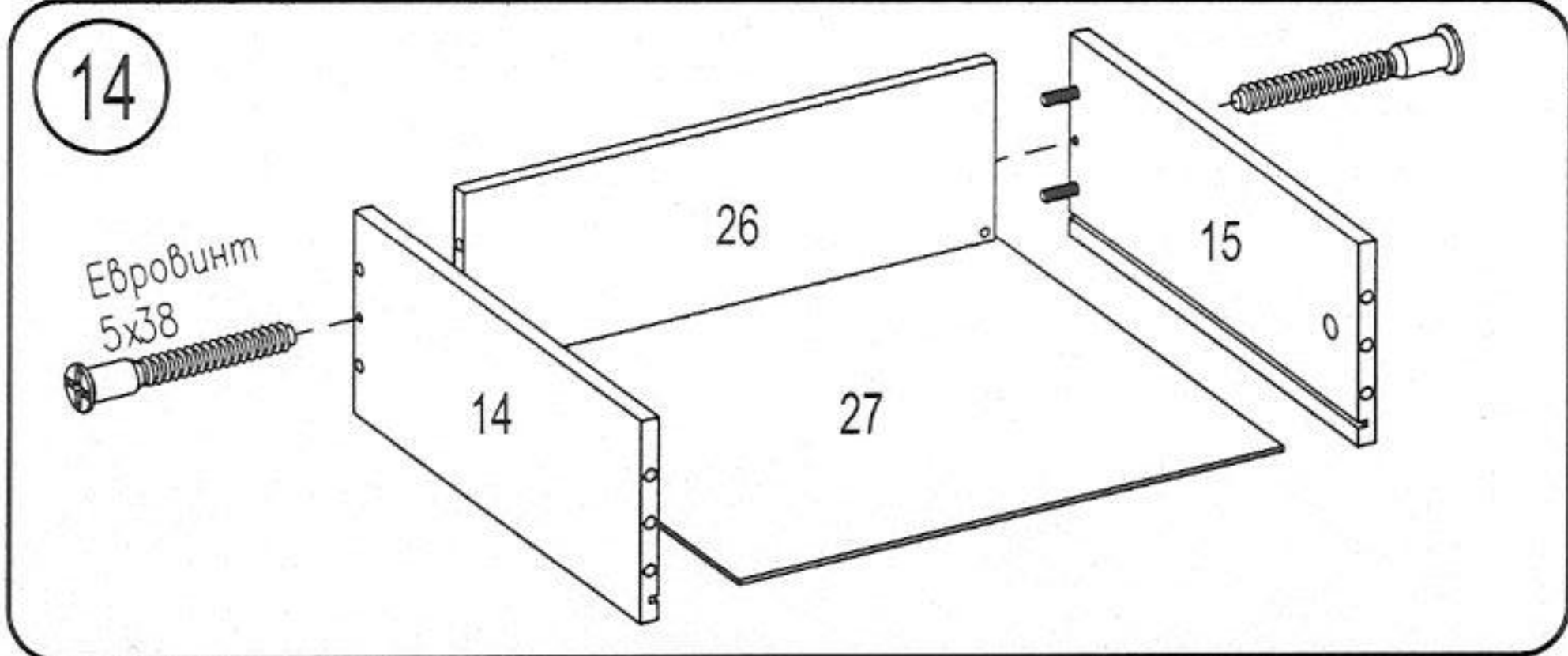
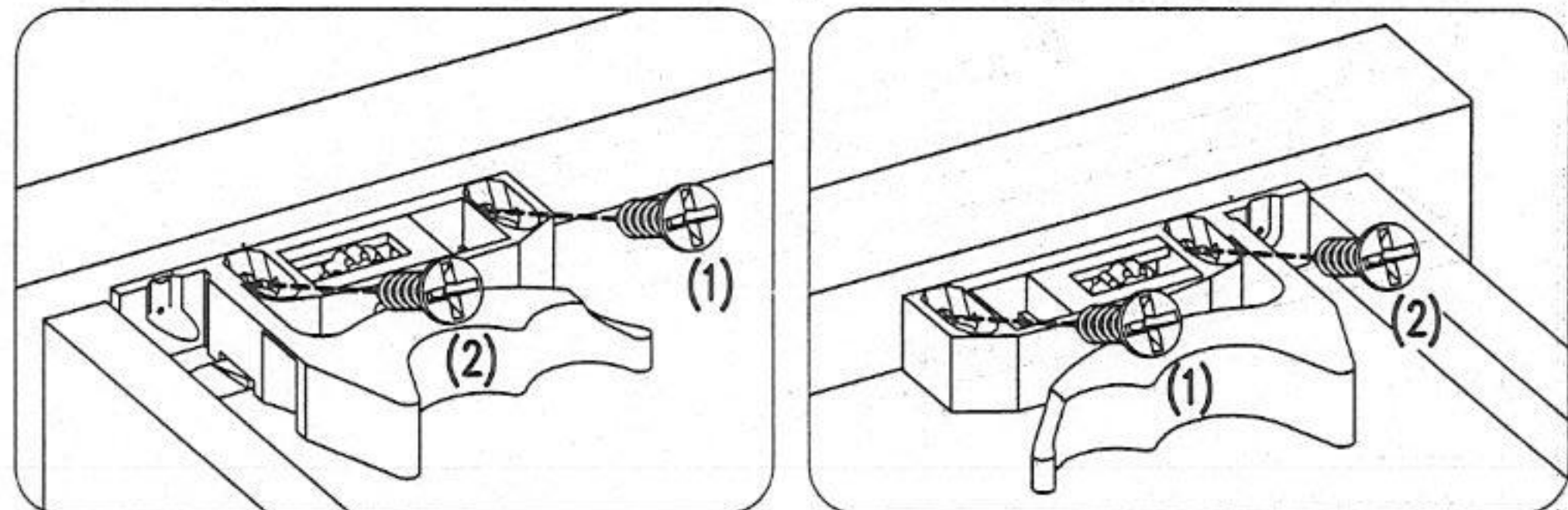


12



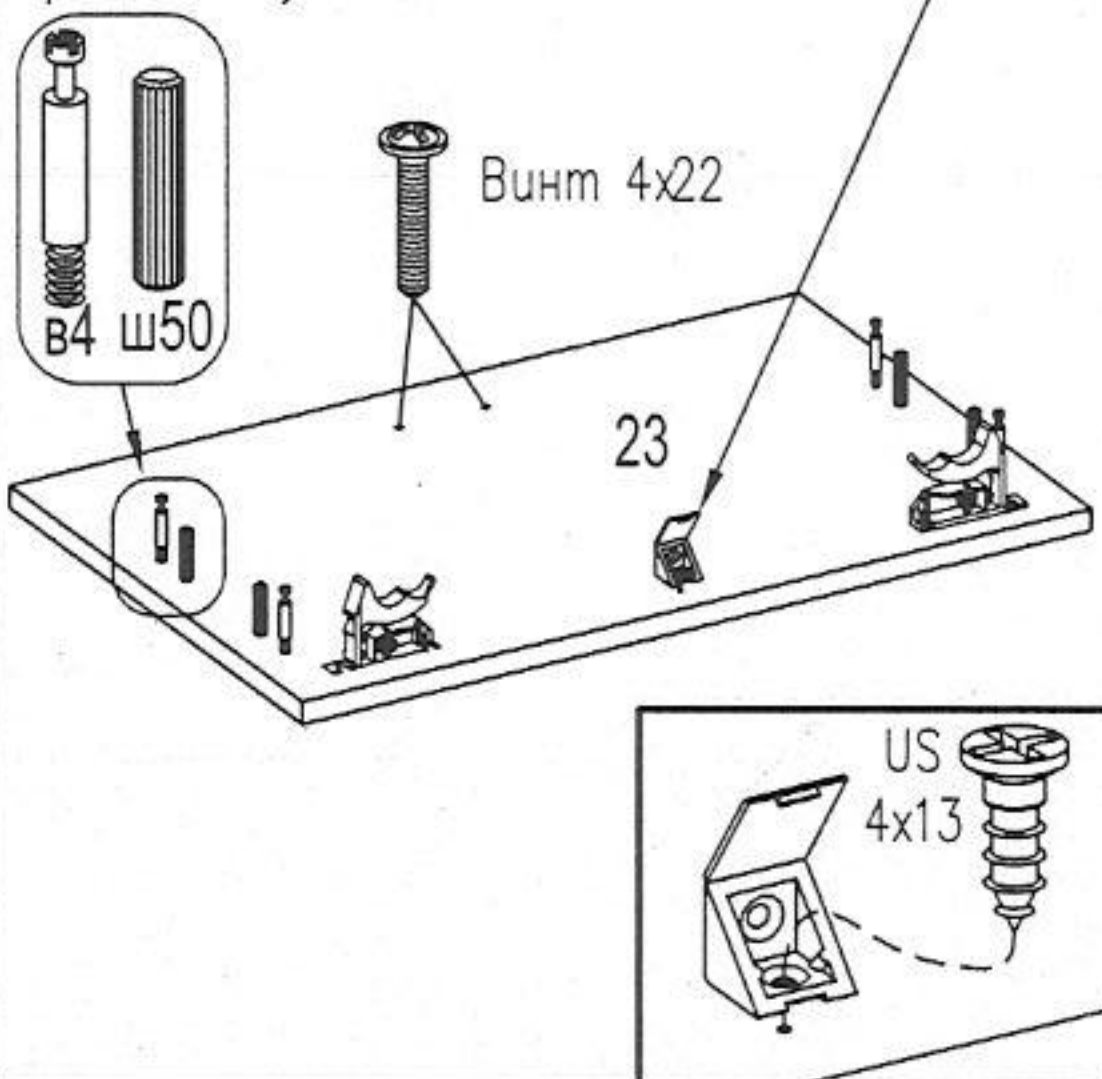
Сборка ящика GL5

1. Прикрепить фиксатор Quadro к передней стенке ящика саморезом 3,5x16(1)
2. Вывернуть фиксатор Quadro по дну ящика.
3. Зафиксировать в этом положении саморезом 3,5x16(2)

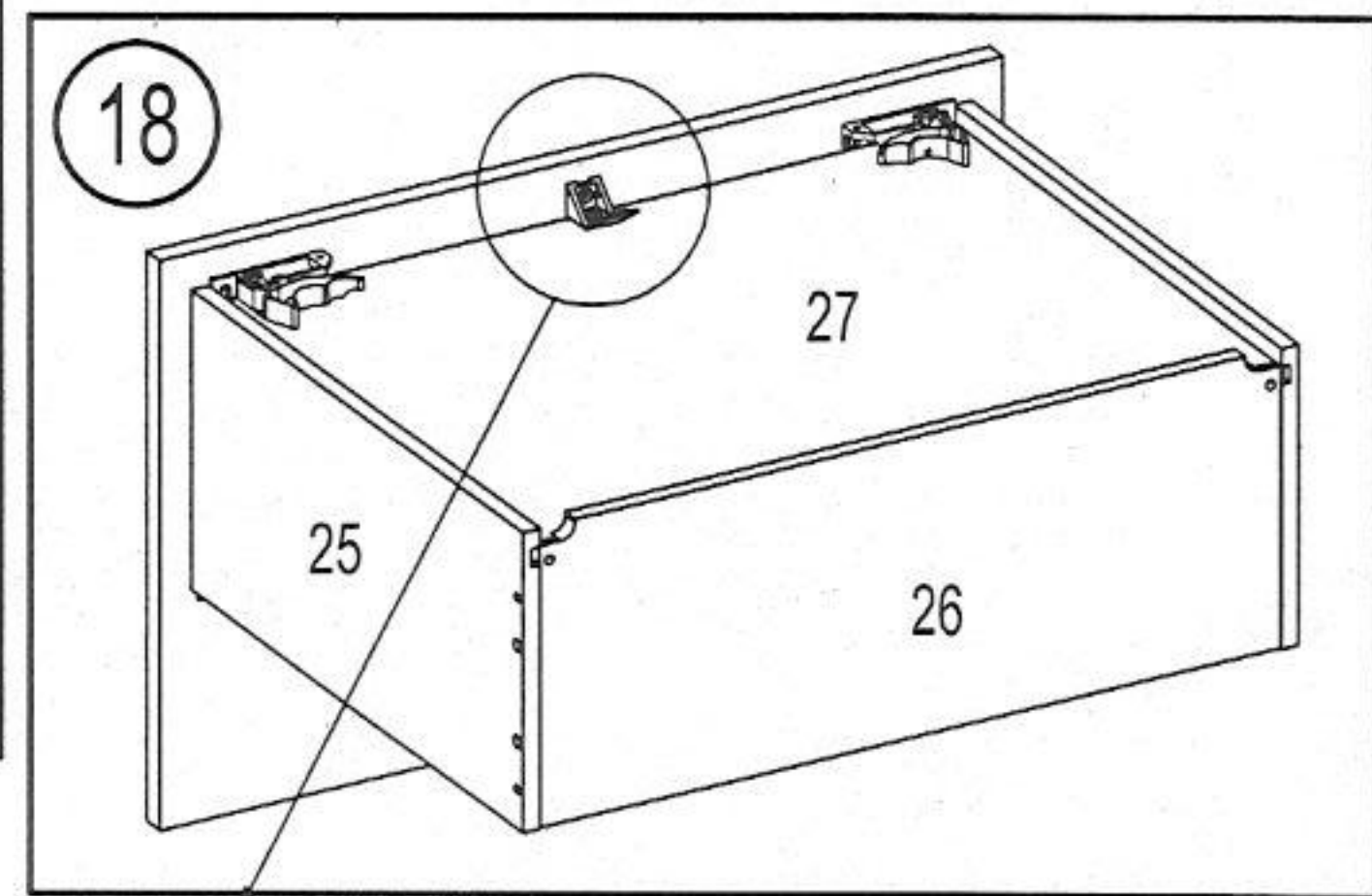


Сборка ящика GLJ

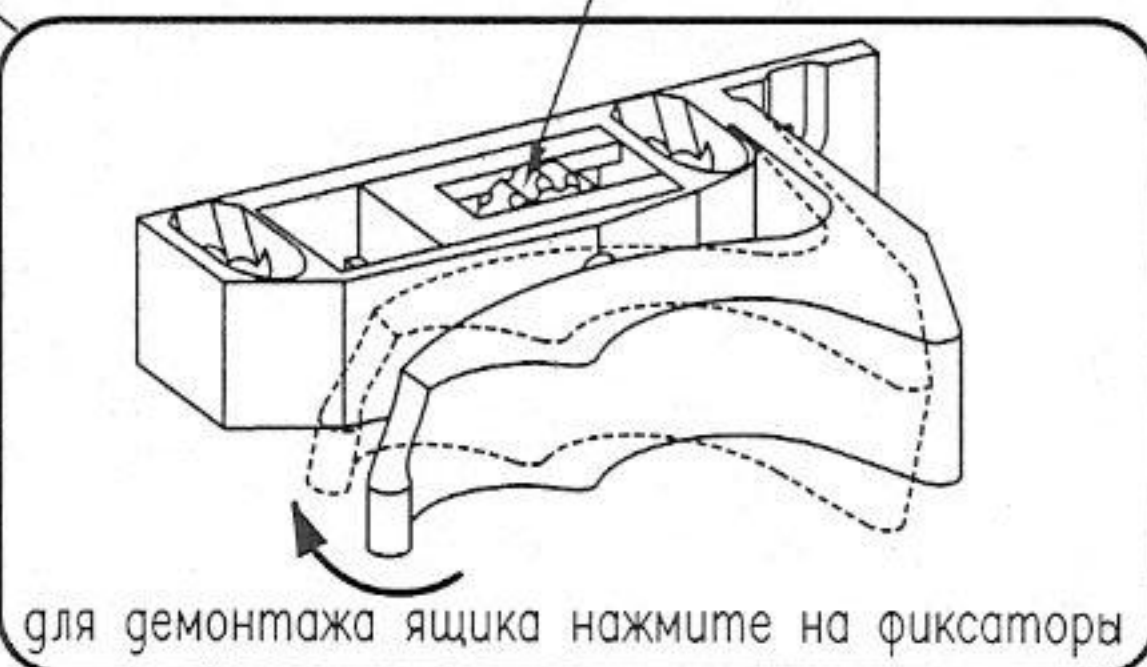
осуществляется аналогично, за исключением крепления дна ящика. Для крепления дна ящика GLJ установите крепежный уголок



посредством регулировочного колесика можно регулировать ящик по высоте до +2мм



зафиксировать ящик на направляющих



для демонтажа ящика нажмите на фиксаторы

